

Durchflussmesszelle für XL7 Prozessviskosimeter



GECKO 

Gecko Instruments GmbH
Maria-Merian-Straße 8
85521 Ottobrunn
Deutschland / Germany
Tel: +49 (0) 89 - 189 1405 - 0
Fax: +49 (0) 89 - 189 1405 - 29
Email: info@gecko-instruments.de
Website: <http://www.gecko-instruments.de>

XL7 Durchflussmesszelle Spezifikation

Abmaße

Länge Flansch zu Flansch	400 mm
Flansch Typ	EN 1092-1/05 B1
Flanschgröße	DN 50
Druckstufe	PN 40

Temperatur

zulässiger Bereich	-20 bis 150 °C
--------------------	----------------

Druck

zulässiger Bereich	20 bar
--------------------	--------

Prozessanschluß

Standard Anschluß # 1	2 x Swagelok 12 mm
Standard Anschluß # 2	Aufnahme für das XL7 Prozessviskosimeter
Flansch Typ	EN 1092-1/05 B1

Zulassung

Explosionsgefährdeter Bereich	Ja
-------------------------------	----

Bauart

Geschweißt und verschraubt

Materialien

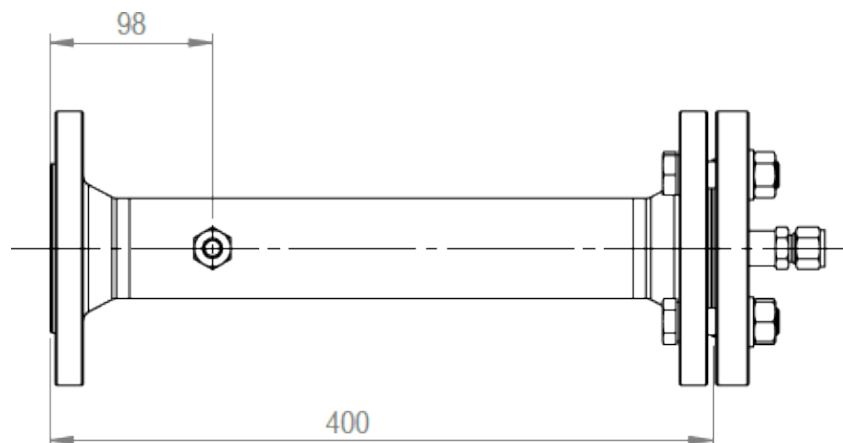
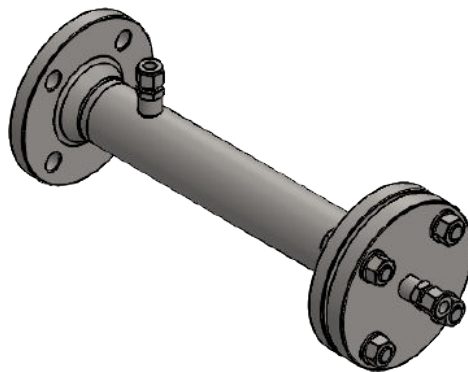
Flansch	Edelstahl (1.4571)
Fitting	Edelstahl (1.4401)
Rohr	Edelstahl (1.4571)

Oberflächengüte

Rohr	glasgestrahlt
Schweißnähte	glasgestrahlt

Auslieferung

Umfang	abgedrückt auf 40 bar mit Blindflansch und 12mm Blindstopfen
--------	--------------------------------------------------------------



Dieses Datenblatt wurde mit größter Sorgfalt erstellt. Jedoch lassen sich aus möglichen Fehlern oder Auslassungen keine Haftungsansprüche geltend machen. Wir behalten uns vor, Änderungen der Spezifikationen und des Designs unserer Produkte ohne vorherige Ankündigung vorzunehmen. Februar 2020