

# Hydramotion Prozessviskosimeter XL7



**GECKO** 

Gecko Instruments GmbH  
Maria-Merian-Straße 8  
85521 Ottobrunn  
Deutschland / Germany  
Tel: +49 (0) 89 - 189 1405 - 0  
Fax: +49 (0) 89 - 189 1405 - 29  
Email: [info@gecko-instruments.de](mailto:info@gecko-instruments.de)  
Website: <http://www.gecko-instruments.de>

## XL7 Spezifikation

### Leistungsdaten

Messbereich	Von 0 – 1cP bis 0 – 10 <sup>9</sup> cP über 10 Modellvarianten
Messzeit	1 Sekunde
Genauigkeit	1% des Anzeigewertes oder +/- 1 Stelle
Wiederholbarkeit	0.3% des Anzeigewertes oder +/- 1 Stelle

### Temperatur

Standard Messbereich	-50 bis 150 °C (XL7 + XL7-IS)
Hochtemperaturmessbereich	-50 bis 400 °C (XL7-HT2 - XL7-HT2-IS)
Erweiterter Messbereich	Temperatur größer als 150 °C / 400 °C nach Kundenwunsch

### Druck

Standard Messbereich	Je nach Prozeßanschluß
Erweiterter Messbereich	Höhere Drücke auf Anfrage

### Prozessanschluß

Standard Anschluß	Gängige Flansche, Gewinde und TriClamp Verbindungen
Spezial Anschluß	Kundenspezifischer Prozeßschluß auf Anfrage

### Elektrischer Anschluß

Kabellänge	Nach Bedarf. Kabellänge bis zu 1000m
Kabeltyp	Jedes Standard Gerätekabel
Stromversorgung	Versorgung durch Kontrolleinheit VP550

### Zulassung

Explosionsgefährdeter Bereich	Nein
-------------------------------	------

### Zulassung

Explosionsgefährdeter Bereich	Alle XL7 Geräte sind für den Betrieb in explosionsgefährdeten Bereichen erhältlich Ga Ex ia IIC T4 – T6
-------------------------------	---

### Bauart

Geschweißt, spaltfrei

### Materialien

Kopf	V4A (EN 1.4401 bzw. 316)
Anschluß	Nach Bedarf
Sensor	V4A (EN 1.4401 bzw. 316) und V4A (EN 1.4404 bzw. 316L) als Standard
Optionale Materialien	Legierung C22 (EN 2.4602) Legierung C276 (EN 2.4819) S32750 Duplex Stahl (EN 1.4410)

### Spezial Materialien

Exotische Materialien auf Anfrage

### Oberflächengüte

Standard	N6 0.8 Ra
Optional	Fluoropolymerbeschichtung Elektropolierte Oberflächen Galvanisierte Oberflächen Spezielle Oberflächen und Beschichtungen auf Anfrage

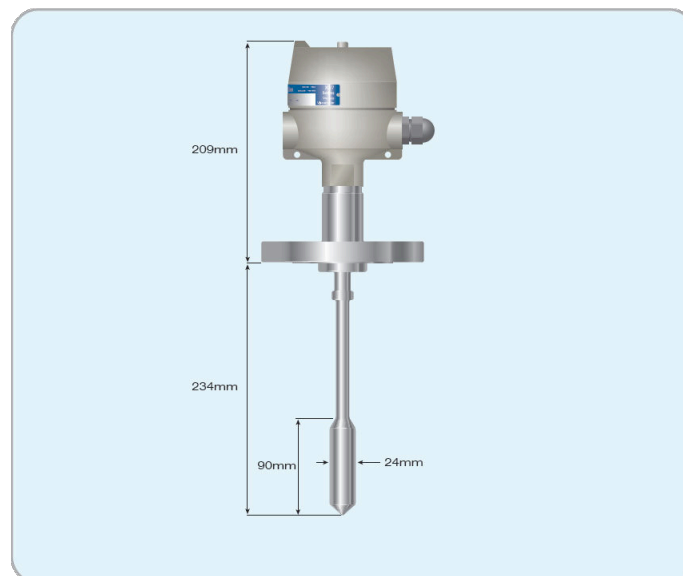
### Spezielle Oberflächen

### Gehäuseschutzklasse

Standard	IP67
----------	------

### Software

ViscoLink Datenansichts- und  
Aufzeichnungssoftware



Dieses Datenblatt wurde mit größter Sorgfalt erstellt. Jedoch lassen sich aus möglichen Fehlern oder Auslassungen keine Haftungsansprüche geltend machen.  
Wir behalten uns vor, Änderungen der Spezifikationen und des Designs unserer Produkte ohne vorherige Ankündigung vorzunehmen. Oktober 2017